

武庫北小だより

学校通信 No.1 平成28年4月7日(木)
 (学校教育目標) 心豊かで自主性のある子
 (4月の生活目標) あいさつをしよう

今年度もよろしく! チーム武庫北28

校長 梅林 栄作

校庭の桜も満開です。この景色を見る度に武庫北小学校で仕事ができ本当に良かったと思います。この自然たっぷりの武庫北小学校の児童達がさらに元気よくすくすくと育ってくれることを願っています。

さて、先日、尼崎市教育委員会で始業式が行われました。幼・小・中・高全ての校長先生方、教育委員会の方々が一堂に集まった会で徳田教育長の冒頭のあいさつの中で前向きに各学校が取り組んでいる事例の一つとして「あいさつ名人」が紹介されました。本校の取り組みが学校、地域のみならず全市に知れ渡ったことは「あいさつ名人」に認定された児童はもとよりこれから「あいさつ名人」に認定される児童にとっても大きな励みになることでしょう。このように一人一人の日々の努力の積み重ねがひとつになって大きな力になるのでしょう。

4月6日には新学年の準備をしました。6年生のみなさんも一生懸命仕事してくれて教室整備ができました。どうもありがとう。

さて、73名の新入生を迎え、全校児童460名、19学級で平成28年度が始まりました。お子様のご入学、ご進級おめでとうございます。また、本校に転入された児童・保護者の皆様、心より歓迎いたします。

今年度も我々教職員一同子どもたちをしっかりと育てるために一丸となって精いっぱい努力してまいります。

武庫北小学校の教育目標

心豊かで自主性のある子

目指す児童像

- *思いやりのある子(やさしさを育てる)
- *自ら努力し、学び続ける子(学ぶ姿勢を育てる)
- *体をきたえ、がんばる子(努力するところを育てる)

まず、教職員が「心豊かで自主性のある大人」として子ども達のお手本になれるよう努力していきたいと考えています。そして全職員で「こども達一人一人を認め、大切に、きめ細かい指導」をしていきます。また、学校便り、ホームページ等で様々な情報を発信していきますのでご家庭でもご理解とご協力よろしくをお願いします。



4月の行事予定



月	火	水	木	金	土	日
				1	2	3
春季休業日	春季休業日	春季休業日	春季休業日	春季休業日	お休み	お休み
4	5	6	7	8	9	10
春季休業日	春季休業日	新6年生登校 入学式準備	着任式・始業式 入学式準備	入学式 みなと振替日	お休み	お休み
11	12	13	14	15	16	17
	離任式	給食開始(2~6年)			お休み	お休み
		身体測定(高)	身体測定(中)	身体測定(低・くすのき)		
18	19	20	21	22	23	24
朝礼 委員会活動	6年学力・学習状況調査	参観(3校時)懇談(4校時) (くすのき学級) みなと・JA 振替日	参観(5校時)・懇談(6校時) (5/6年生)	参観(3校時)・懇談(4校時) (1年生) 代表委員会 内科検診(4年午後) ※木曜校時5校時まで	お休み	お休み
身体測定(予備)	視力検査(5年)	尿検査	尿検査(予備日) ※金曜校時6校時まで			
25	26	27	28	5月の予定		
参観(5校時)・懇談(6校時) (2/3/4年生) 給食開始(1年)		校外児童会(2校時)	1年生をむかえる会(1校時)	2日(月)家庭訪問(1回目) 6日(金)家庭訪問(2回目) 9日(月)家庭訪問(3回目) 10日(火)家庭訪問(4回目) 19日(木)育友会 総会 27日(金)、28日(土)学校公開 27日(金)引渡し訓練(5校時) 28日(土)福祉講演会		
視力検査(6年)	視力検査(4年)	内科検診(3年午後)	視力検査(3年)			

教職員の異動のお知らせ

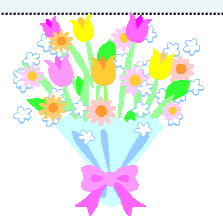
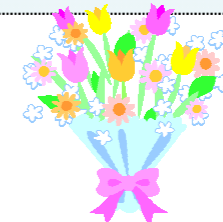
(退職)
 加谷 知子 先生
 平石 優子 先生
 (離任)
 兜坂 震太郎 先生
 李 昇 先生

みなさんお元気で...

ありがとうございました

(着任)
 吉田 美恵子 先生 (尼崎市立立花北小学校より)
 矢張 智子 先生 (尼崎市立武庫東小学校より)
 古川 侑 先生 (新任)
 中井 太輝 先生 (新任)
 山川 幸彦 先生 (尼崎市立難波小より)
 佐藤 久美子 先生 (尼崎市立小田北中学校より)

どうぞよろしくおねがいします



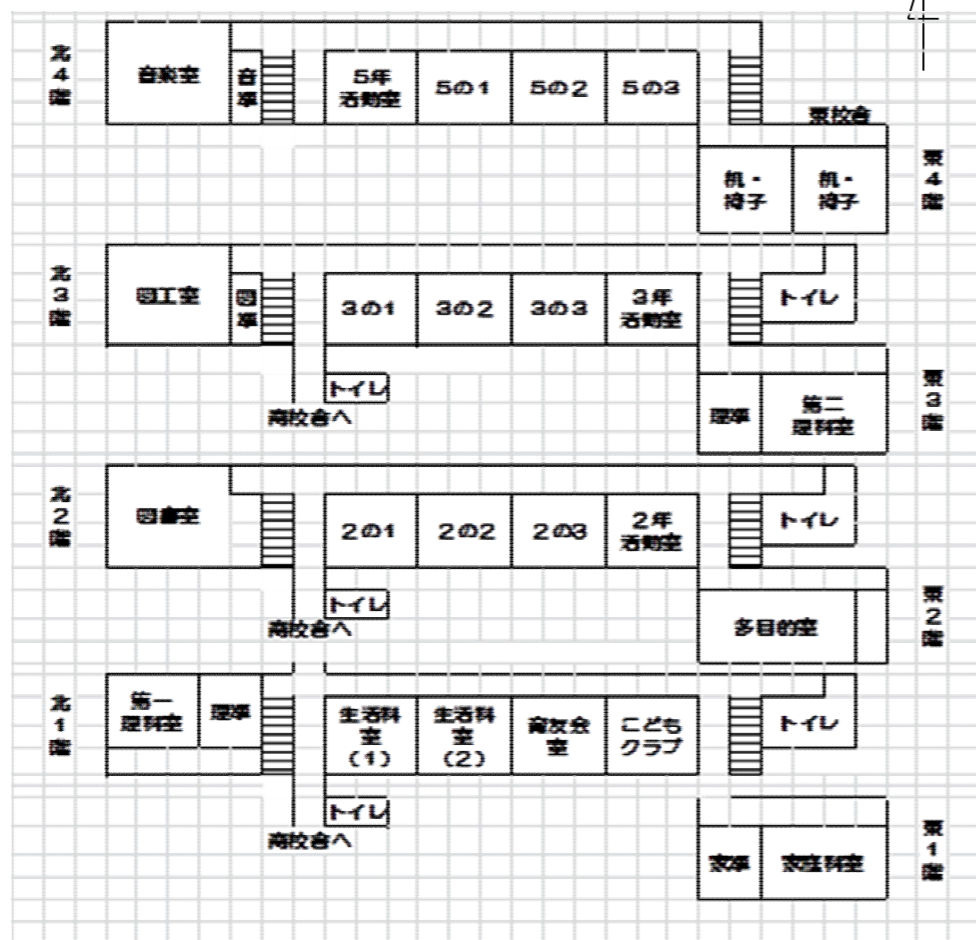
裏面もご覧ください

各学年等の学級数

学年等	くすのき	1年生	2年生	3年生	4年生	5年生	6年生
学級数	2学級	3学級	3学級	3学級	3学級	3学級	2学級

教室の配置

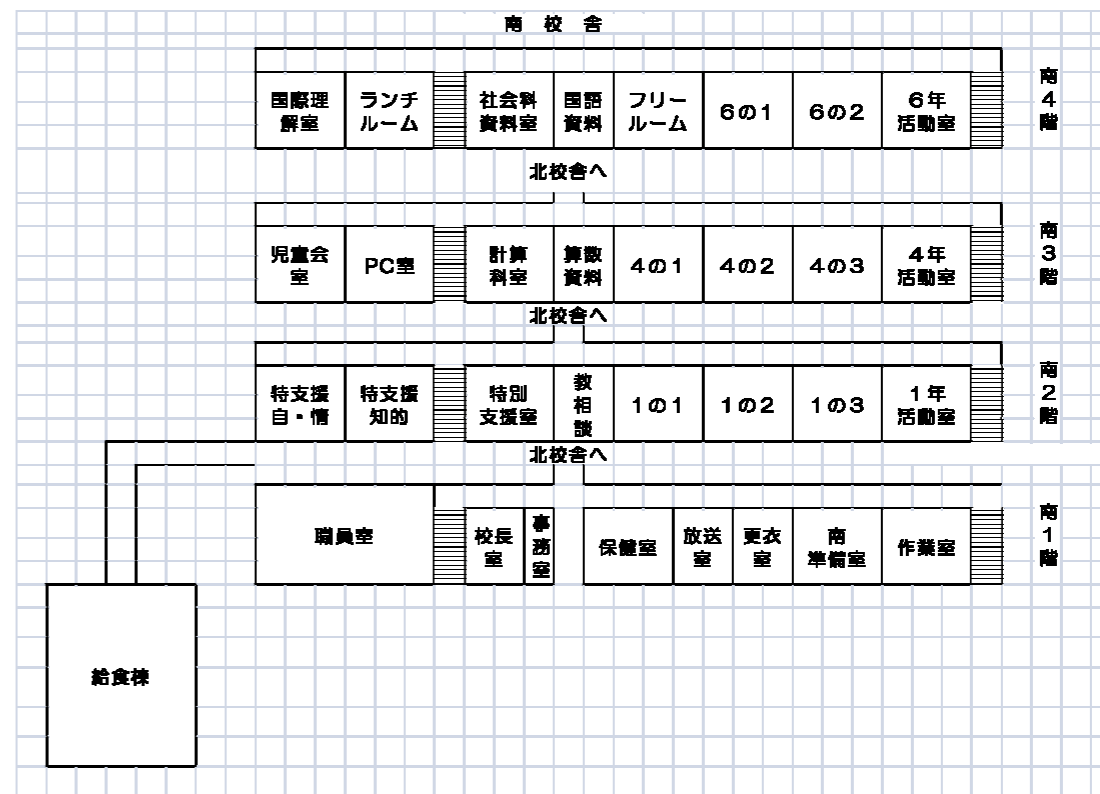
北校舎



通常来校時には、東門や南門を使用してください。



南校舎



校時表

朝の行事	8時25分 ~ 8時45分
1校時	8時45分 ~ 9時30分
2校時	9時35分 ~ 10時20分
25分休み	10時20分 ~ 10時45分
3校時	10時45分 ~ 11時30分
4校時	11時35分 ~ 12時20分
給食	12時20分 ~ 13時05分
掃除	13時05分 ~ 13時25分
昼休み	13時25分 ~ 13時45分
5校時	13時45分 ~ 14時30分
6校時	14時35分 ~ 15時20分
最終下校時間	3月~10月 16時30分 11月~2月 16時00分

今年度より始業が5分早まっています。

お知らせ

【学校からの電話発信番号について】

みなさまのお電話から、武庫北学校への電話をされる場合の代表番号は、6431-5100です。しかし、逆に本校からみなさまの固定電話や携帯電話へ電話をした場合の発信番号は6431-5100ではなく、以下の番号で発信しています。

① 06-6431-1903 ② 06-6431-5135

の2つの番号です。

学校から電話をしますとみなさまの電話機には、この番号のどちらかが着信履歴として残ります。この電話番号を着信拒否にされますと、学校からの連絡ができませんので、ご注意ください。



※教職員の紹介は次号でお知らせいたします