

武庫北小だより

学校通信 No.1 平成27年4月7日(火)
 (学校教育目標) 心豊かで自主性のある子
 (4月の生活目標) あいさつをしよう

4月の行事予定



今年度もがんばります！ チーム武庫北27

校長 梅林 栄作

すっかり温かくなり本格的な春を感じるようになりました。先日、教頭先生と校区を巡回していました。先々で子ども達と出会いました。「元気な顔」「さわやかなあいさつ」が印象的でした。とても気持ち良かったです。4月3日(金)には全職員で新学年の準備をしました。6年生のみなさんも一生懸命お手伝いしてくれて教室整備ができました。どうもありがとう。

さて、69名の新入生を迎え、全校児童469名、17学級で平成27年度が始まりました。お子様のご入学、ご進級おめでとうございます。また、本校に転入された児童・保護者の皆様、心より歓迎いたします。

今年度も我々教職員一同子どもたちをしっかりと育てるために一丸となって精いっぱい努力してまいります。

武庫北小学校の教育目標



心豊かで自主性のある子

「心豊か」のイメージは ・美しいものを見て、美しいと感じる心 ・他人を思いやる心 ・命を大切にすること ・友だちのいいところなどを認める心 ・正義感や公正さを重んじる心 など	「自主性」のイメージは ・すすんで勉強する ・すすんでお手伝いをする ・自分からあいさつができる など、自らすすんで、自分で考えて、判断できる
---	---

目指す児童像

- *思いやりのある子(やさしさを育てる)
- *自ら努力し、学び続ける子(学ぶ姿勢を育てる)
- *体をきたえ、がんばる子(努力するところを育てる)

まず、教職員が「心豊かで自主性のある大人」として子ども達のお手本になれるよう努力していきたいと考えています。そして全職員で「こども達一人一人を認め、大切に、きめ細かい指導」をしていきます。また、学校便り、ホームページ等で様々な情報を発信していきますのでご家庭でもご理解とご協力よろしくお願いします。

月	火	水	木	金	土	日
		1	2	3	4	5
		春季休業日	春季休業日	春季休業日 6年生登校	お休み	お休み
6	7	8	9	10	11	12
春季休業日	着任式・始業式	入学式 2~5年1校時のみ	離任式	給食開始(2年以上) みなと振替日	お休み	お休み
13	14	15	16	17	18	19
朝礼 身体測定(高)	身体測定(中)	身体測定(低・くすのき)	校外児童会(2校時) 代表委員会 尿検査	尿検査(予備日) 内科検診(6年)	お休み	お休み
20	21	22	23	24	25	26
委員会活動 視力検査(6年) ぎょう虫検査 (1~3年) みなと・JA振替日	6年学力・学習状況調査 5年学力生活実態調査 参観・懇談(くすのき学級) 視力検査(5年)	4年学力生活実態調査 参観(5校時)・懇談(6校時)(5/6年生) 内科検診(4年)	参観(3校時)・懇談(4校時)(1年生) 視力検査(4年)	給食開始(1年) 参観(5校時)・懇談(6校時)(2/3/4年生) 内科検診(5年)	お休み	お休み
27	28	29	30	5月の予定		
朝礼 家庭訪問(1日目) 視力検査(3年)	家庭訪問(2日目) 1年生を迎える会	昭和の日	家庭訪問(3日目) 視力検査(2年)	1日(金)家庭訪問(4回目) 13日(水)育友会 総会 21日(木)引渡し訓練(5校時)		

教職員の異動のお知らせ



(退職)
 石原 昭彦 先生
 太田 愛子 先生
 (離任)
 谷矢 千鶴 先生
 市橋 雅子 先生
 稲嶺 圭一 先生
 山倉(増田) 千尋 先生
 前田 智子 先生
 岡(岡崎) 未央 先生
 安田 直樹 先生
 高見 勇志 先生
 石井 加一 先生
 松浦 辰子 先生

ありがとうございました

みなさんお元気で...

(着任)
 峯本 千鶴 先生 (尼崎市大庄小学校より)
 稲葉 志保 先生 (尼崎市立武庫南小学校より)
 井上 彩子 先生 (尼崎市園田小学校より)
 大西 健太郎 先生 (尼崎市武庫庄小学校より)
 藤本 佳美 先生 (尼崎市立園和小学校より)
 西岡 祥吾 先生 (新任)
 片山 薫子 先生 (尼崎市立武庫東小学校より)

ようこそ本校へ

裏面もご覧ください



校 時 表

朝の行事	8時30分 ~ 8時50分
1校時	8時50分 ~ 9時35分
2校時	9時40分 ~ 10時25分
25分休み	10時25分 ~ 10時50分
3校時	10時50分 ~ 11時35分
4校時	11時40分 ~ 12時25分
給食	12時25分 ~ 13時05分
掃除	13時05分 ~ 13時25分
昼休み	13時25分 ~ 13時45分
5校時	13時45分 ~ 14時30分
6校時	14時35分 ~ 15時20分
最終下校時間	3月 ~ 10月 16時30分 11月 ~ 2月 16時00分



お知らせ

【学校からの電話発信番号について】

みなさまのお電話から、武庫北学校への電話をされる場合の代表番号は、6431-5100です。しかし、逆に本校からみなさまの固定電話や携帯電話へ電話をした場合の発信番号は6431-5100ではなく、以下の番号で発信しています。

① 06-6431-1903 ② 06-6431-5135

の2つの番号です。

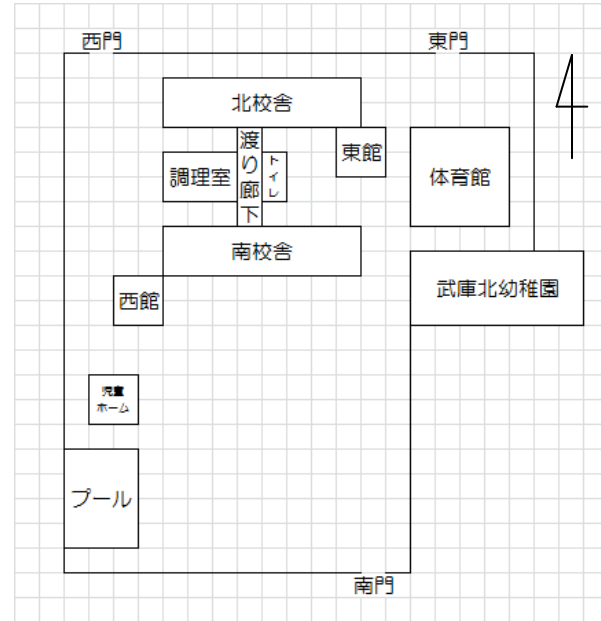
学校から電話をしますとみなさまの電話機には、この番号のどちらかが着信履歴として残ります。

この電話番号を着信拒否にされますと、学校からの連絡ができませんので、ご注意ください。



校舎の配置の様子です

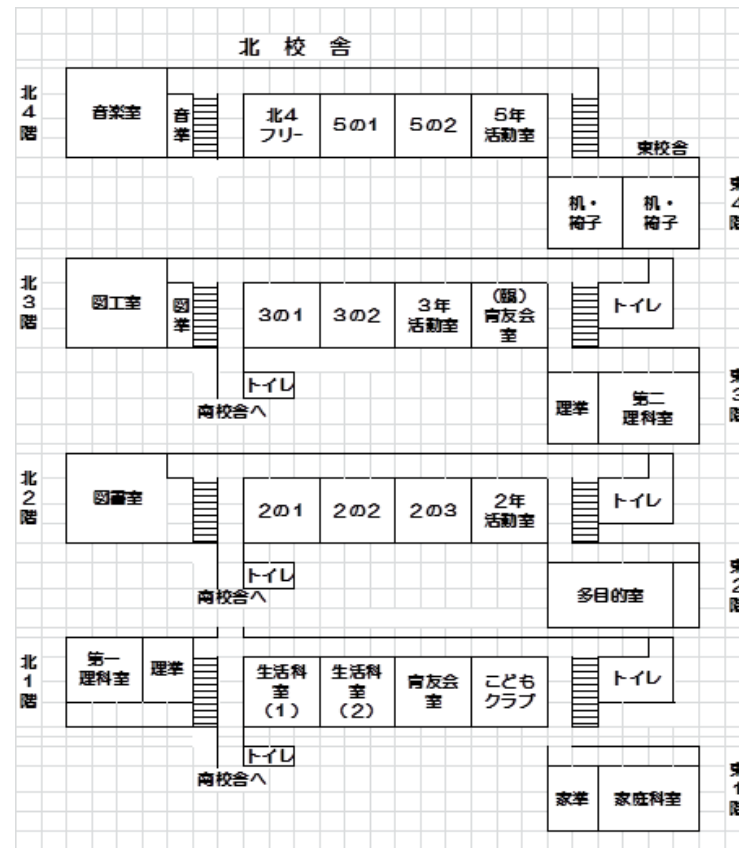
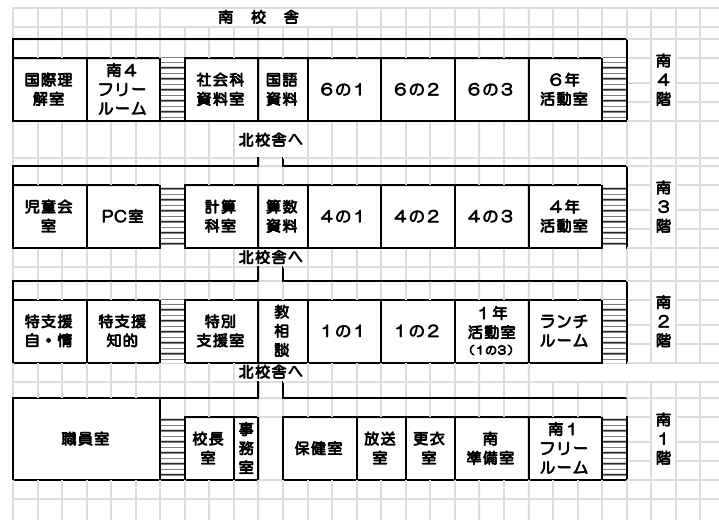
通常来校時には、東門や南門を使用してください。学校行事等では、自転車は西門からも入ることができます。



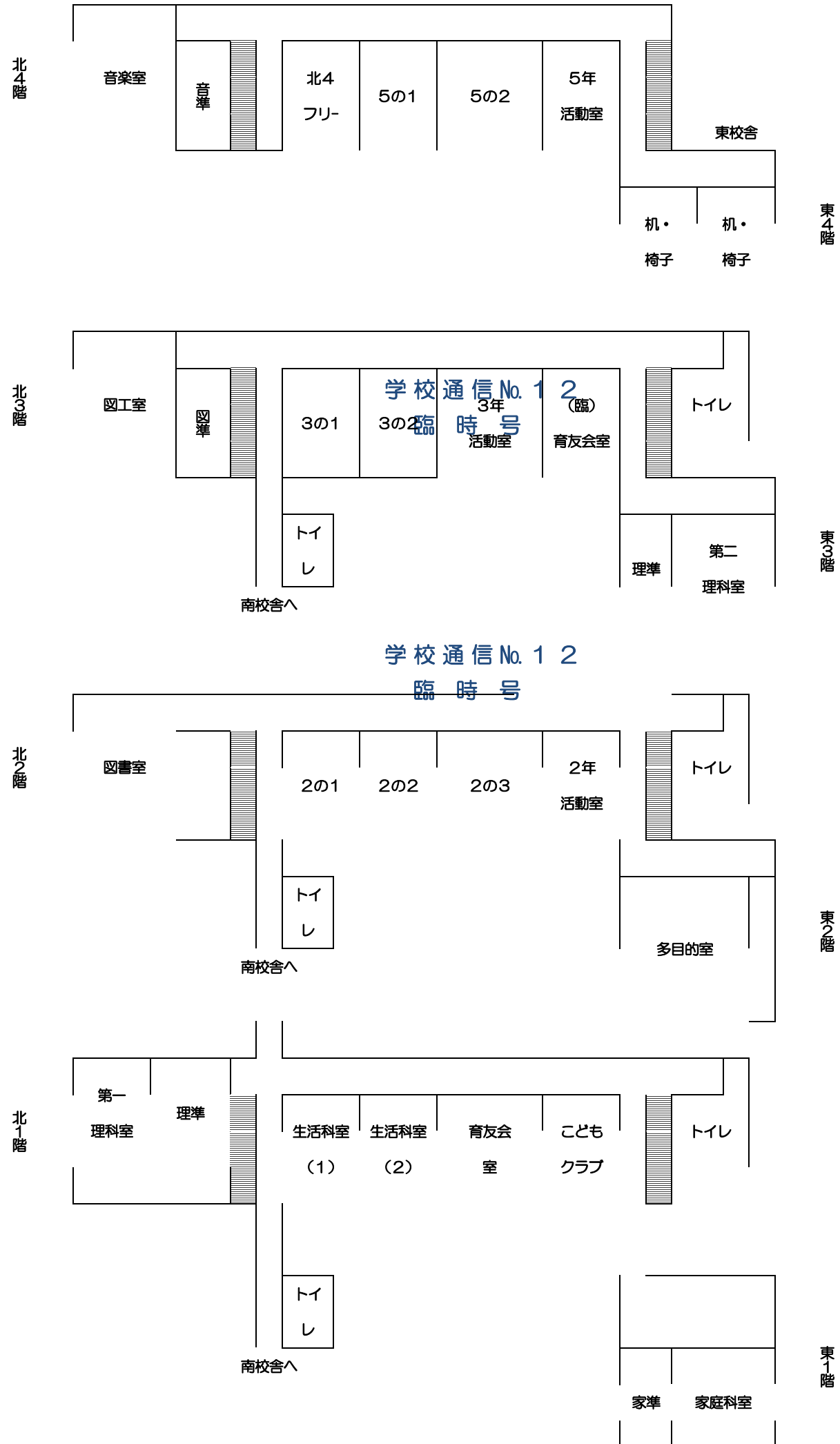
各学年等の学級数

学年等	くすのき	1年生	2年生	3年生	4年生	5年生	6年生
学級数	2学級	2学級	3学級	2学級	3学級	2学級	3学級

教室の配置です



北 校 舎



※

教職員の紹介は次号でお知らせいたします