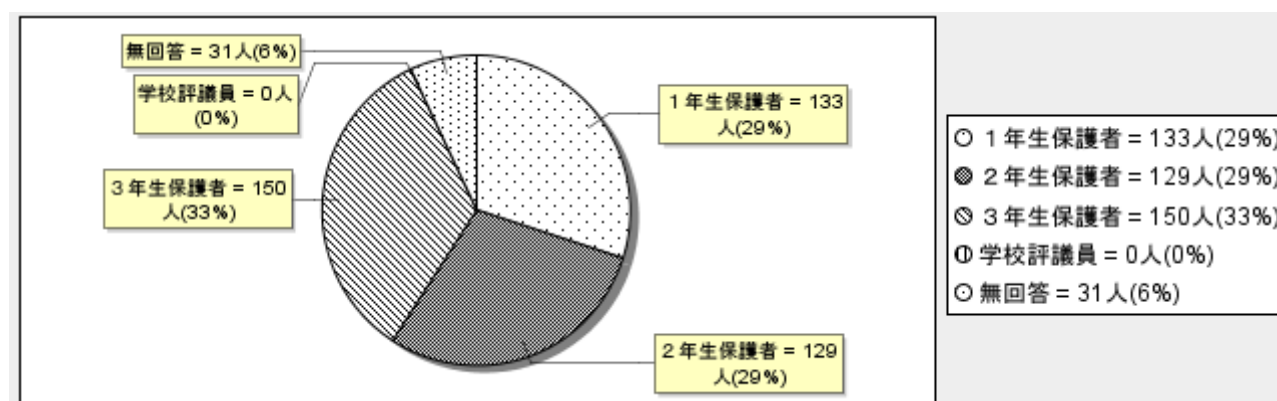


集計結果一覧

(1) あなたの所属をお答えください。(マークを塗りつぶしてください。)

1年生保護者	2年生保護者	3年生保護者	学校評議員	無回答	計
133	129	150	0	31	444
29%	29%	33%	0%	6%	100%

※ 多重回答エラー:1 (0%)を除く

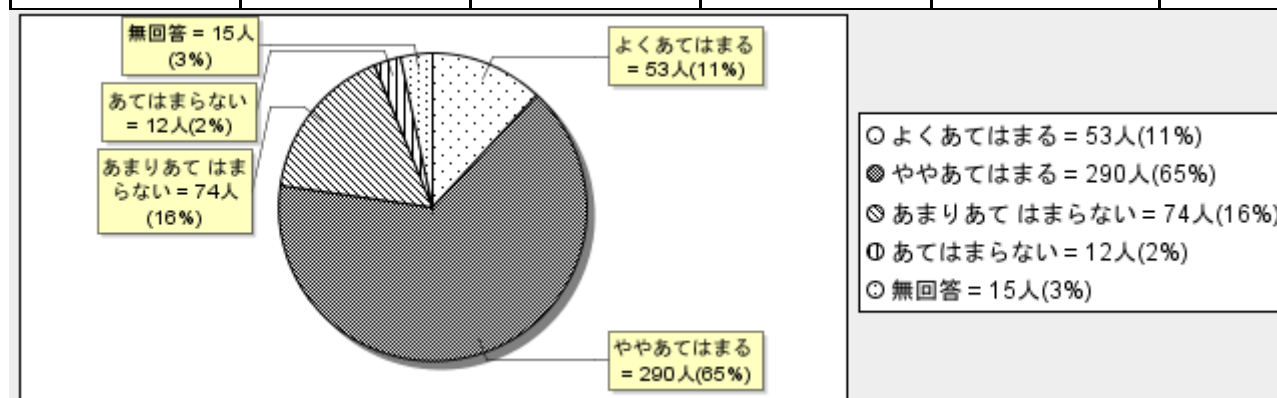


(2) 次の評価観点ごとに評価してください。(各項目、1つずつマーク)

1. 教育目標に沿って学校運営が円滑に行われている。 教育目標
 成する。 *個性を伸ばし、主体的な態度を育成する。 *人間尊重の精神を育
 する。 *豊かな心、健康な体を育成
 *確かな学力を育成する。

評 価

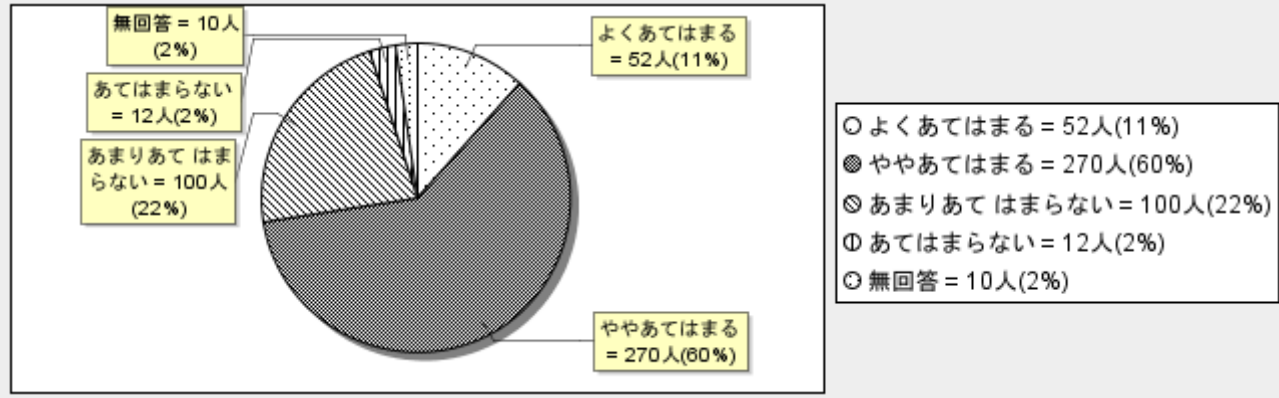
よくあてはまる	ややあてはまる	あまりあてはまらない	あてはまらない	無回答	計
53	290	74	12	15	445
11%	65%	16%	2%	3%	100%



2. 先生は、「わかる授業」の実践に努めている。

評 価

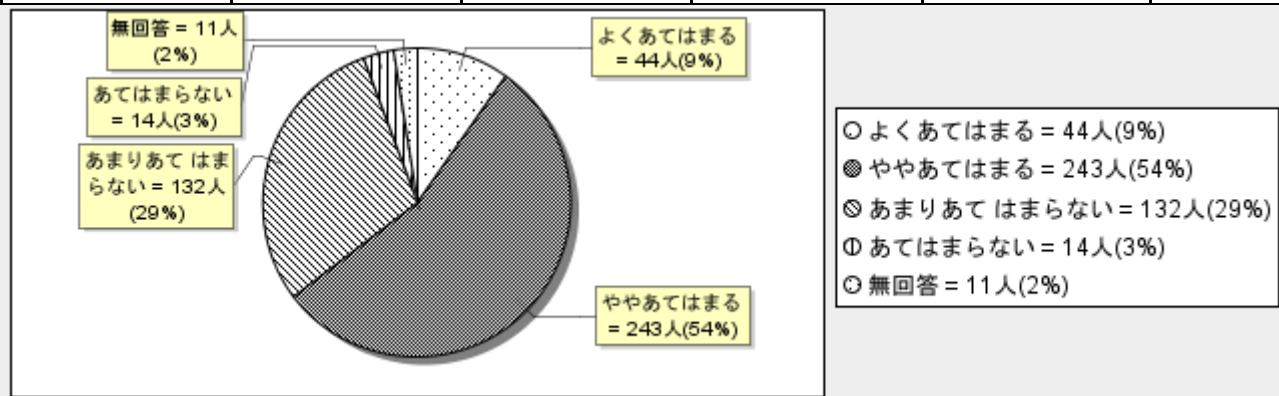
よくあてはまる	ややあてはまる	あまりあてはまらない	あてはまらない	無回答	計
52	270	100	12	10	445
11%	60%	22%	2%	2%	100%



3. 生徒の学習意欲を向上させる取り組みが、積極的に行われている。

評 価

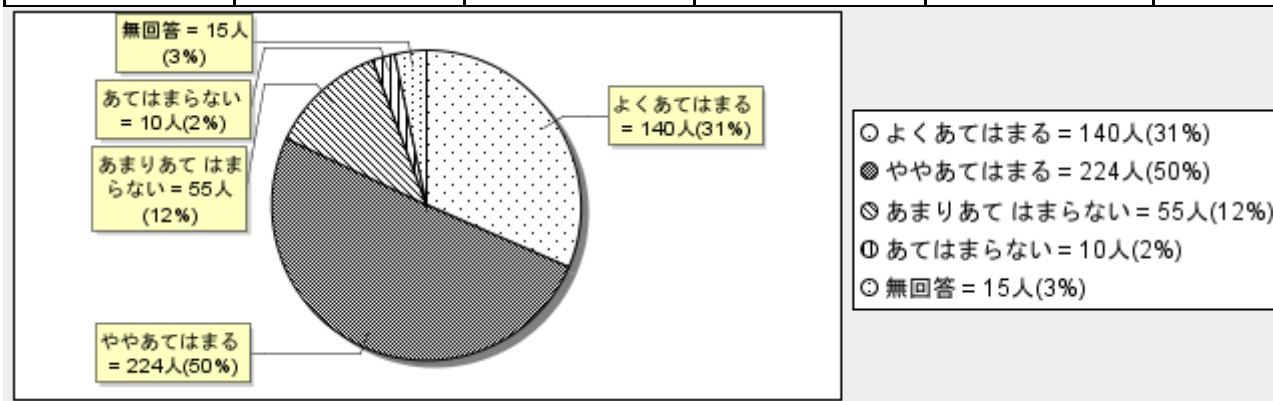
よくあてはまる	ややあてはまる	あまりあてはまらない	あてはまらない	無回答	計
44	243	132	14	11	445
9%	54%	29%	3%	2%	100%



4. 教育相談（毎学期 1 週間）は、適切に実施されている。

評 価

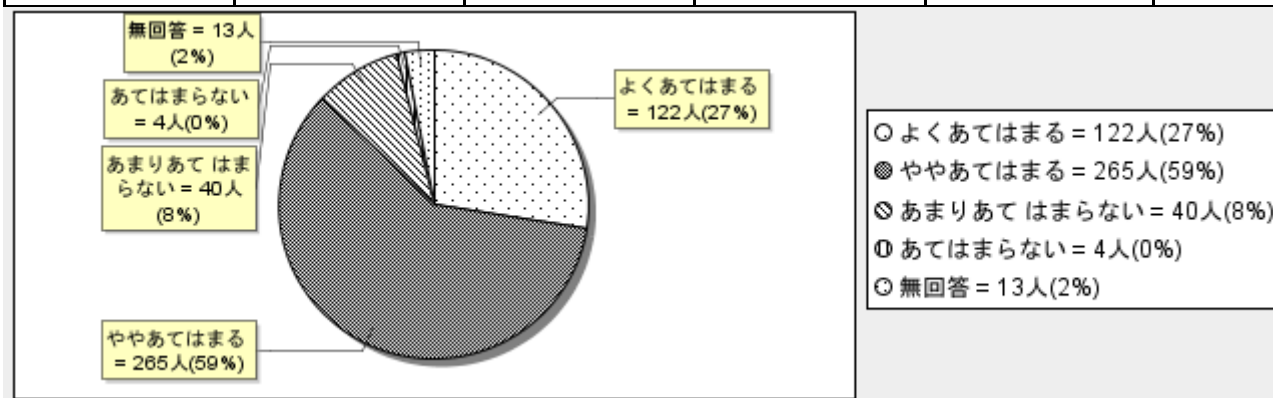
よくあてはまる	ややあてはまる	あまりあてはまらない	あてはまらない	無回答	計
140	224	55	10	15	445
31%	50%	12%	2%	3%	100%



5. 生徒会活動は、活発に行われている。

評 価

よくあてはまる	ややあてはまる	あまりあてはまらない	あてはまらない	無回答	計
122	265	40	4	13	445
27%	59%	8%	0%	2%	100%

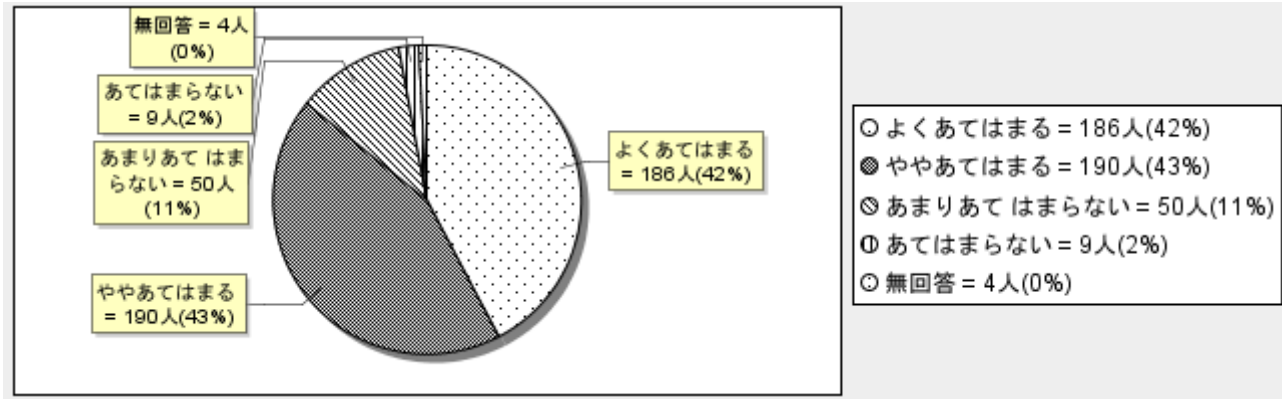


6. 生徒は、挨拶をすすんでしている。

評 価

よくあてはまる	ややあてはまる	あまりあてはまらない	あてはまらない	無回答	計
186	190	50	9	4	440
42%	43%	11%	2%	0%	100%

※ 多重回答エラー:5 (1%)を除く

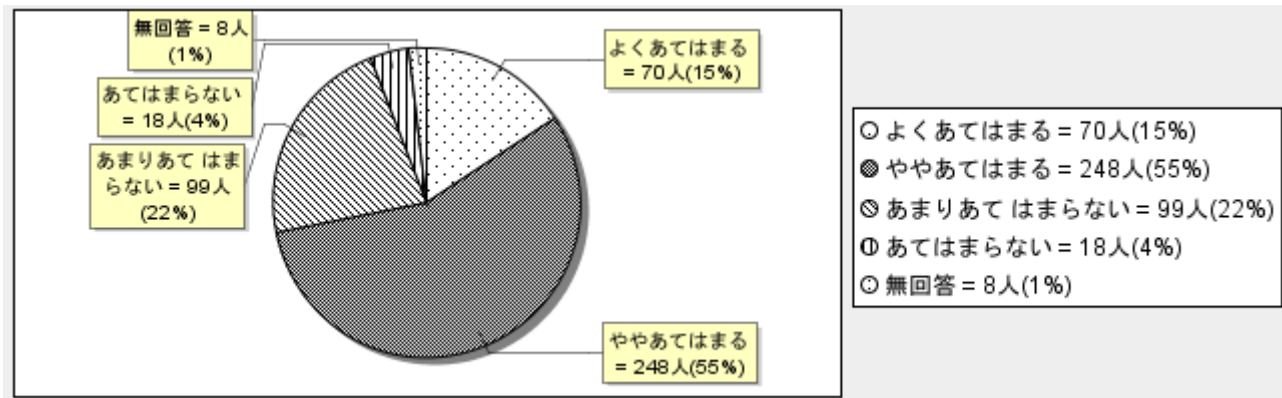


7. 生徒指導において、家庭との連携をとりながら行われている。

評 価

よくあてはまる	ややあてはまる	あまりあてはまらない	あてはまらない	無回答	計
70	248	99	18	8	444
15%	55%	22%	4%	1%	100%

※ 多重回答エラー:1 (0%)を除く

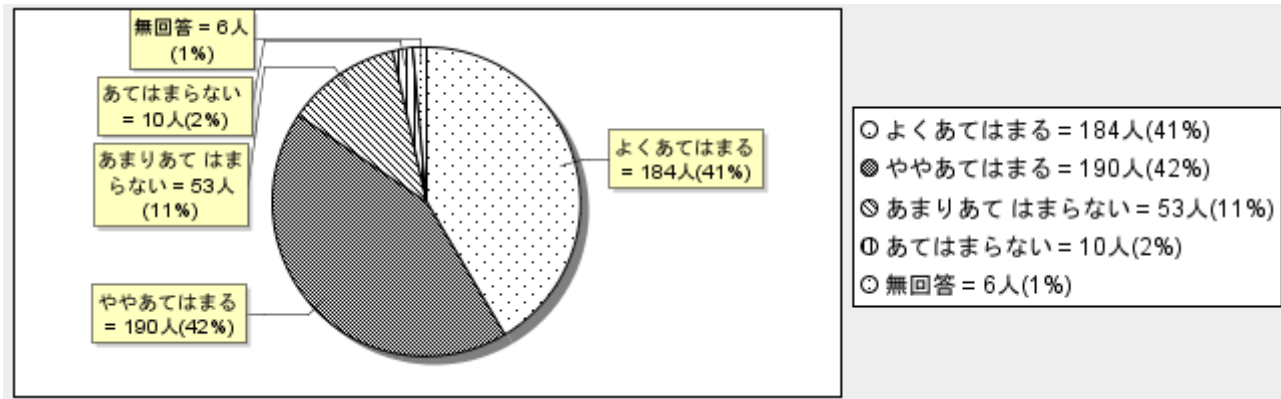


8. 風紀指導は、適切に行われている。

評 価

よくあてはまる	ややあてはまる	あまりあてはまらない	あてはまらない	無回答	計
184	190	53	10	6	444
41%	42%	11%	2%	1%	100%

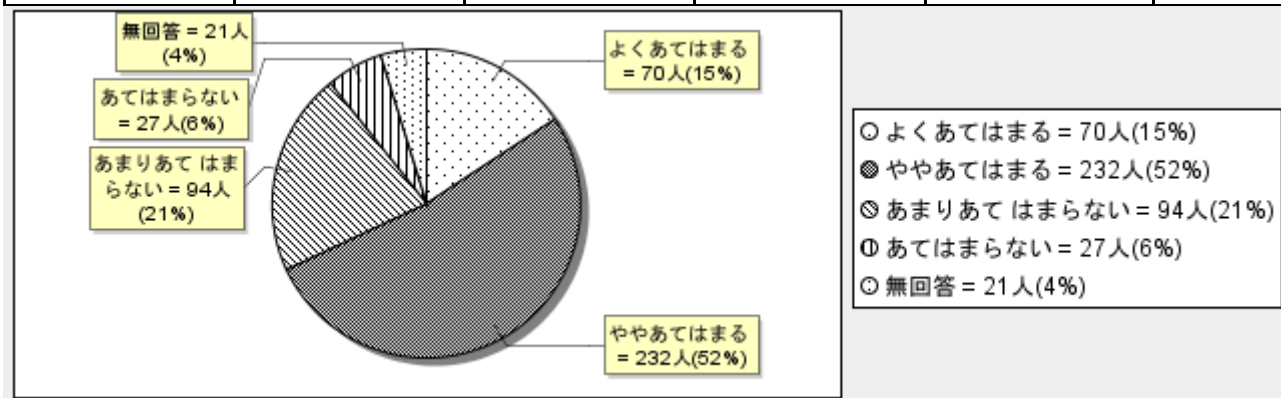
※ 多重回答エラー:1 (0%)を除く



9. 昼食指導は、適切に、継続的に行われている。

評 価

よくあてはまる	ややあてはまる	あまりあてはまらない	あてはまらない	無回答	計
70	232	94	27	21	445
15%	52%	21%	6%	4%	100%

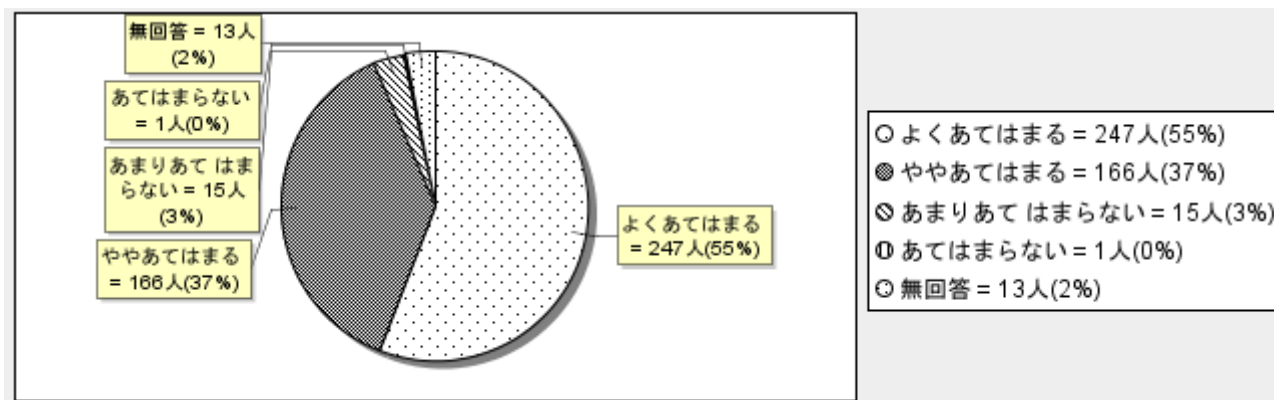


10. 毎朝、校門指導が行われている。

評 価

よくあてはまる	ややあてはまる	あまりあてはまらない	あてはまらない	無回答	計
247	166	15	1	13	443
55%	37%	3%	0%	2%	100%

※ 多重回答エラー:2 (0%)を除く

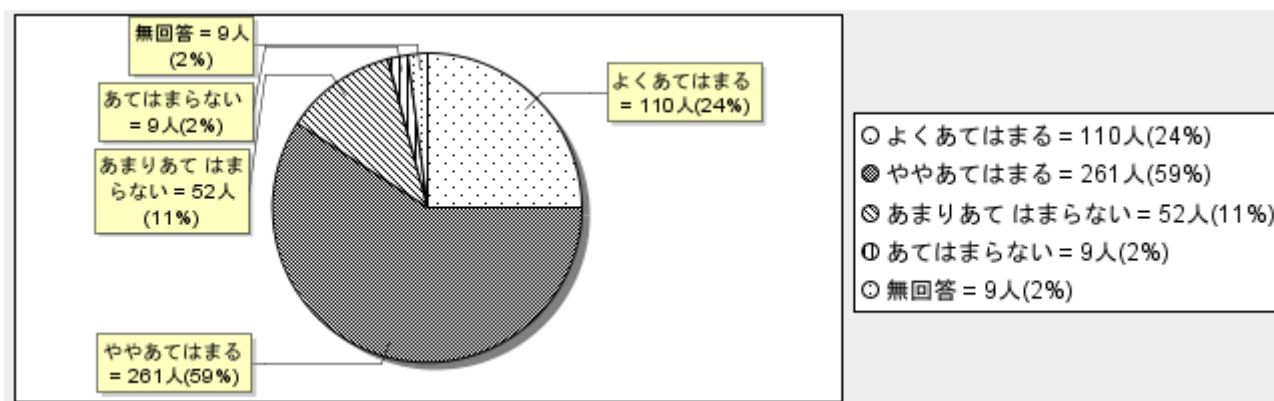


11. 通学路は安全に保たれている。

評 価

よくあてはまる	ややあてはまる	あまりあてはまらない	あてはまらない	無回答	計
110	261	52	9	9	442
24%	59%	11%	2%	2%	100%

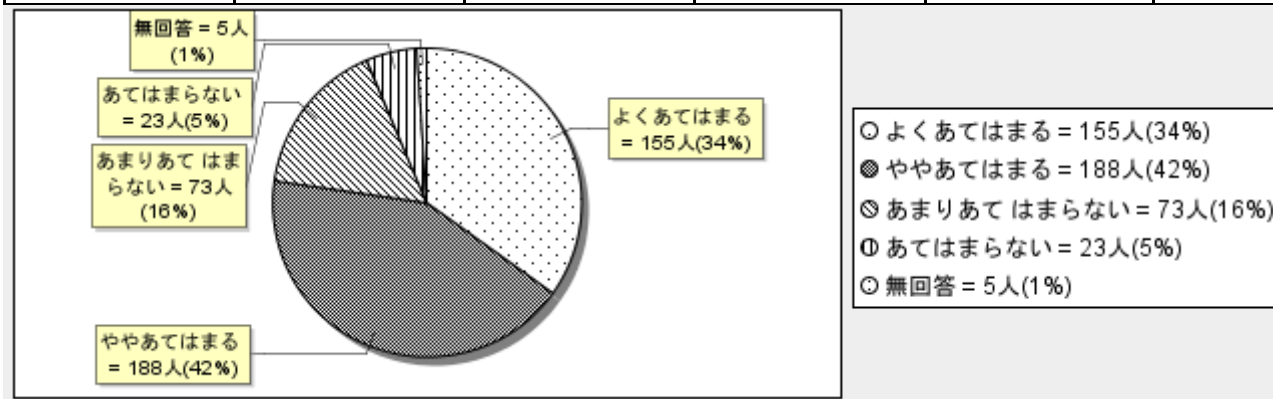
※ 多重回答エラー:3 (0%)を除く



12. 部活動の指導は、計画的に、意欲的に取り組まれている。

評価

よくあてはまる	ややあてはまる	あまりあてはまらない	あてはまらない	無回答	計
155	188	73	23	5	445
34%	42%	16%	5%	1%	100%

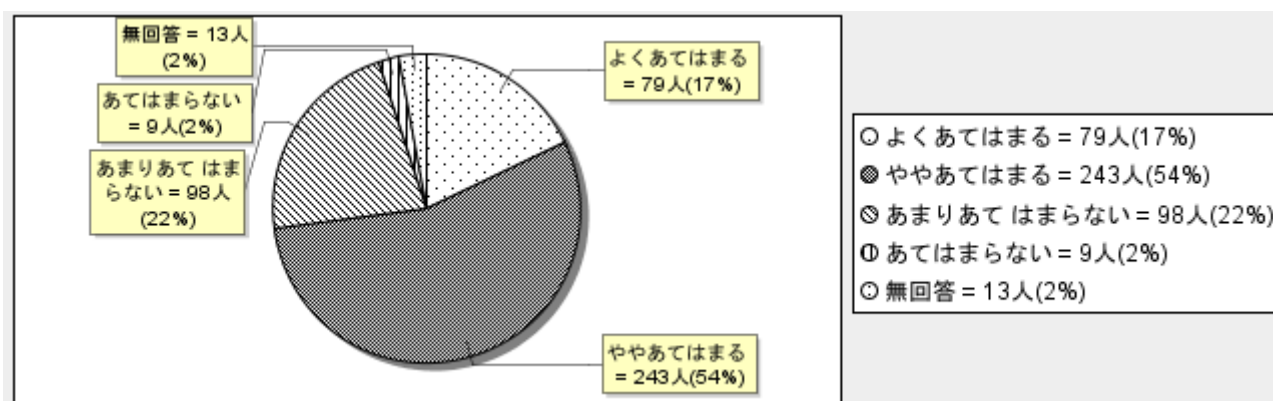


13. 進路指導は、適切に行われている。

評価

よくあてはまる	ややあてはまる	あまりあてはまらない	あてはまらない	無回答	計
79	243	98	9	13	443
17%	54%	22%	2%	2%	100%

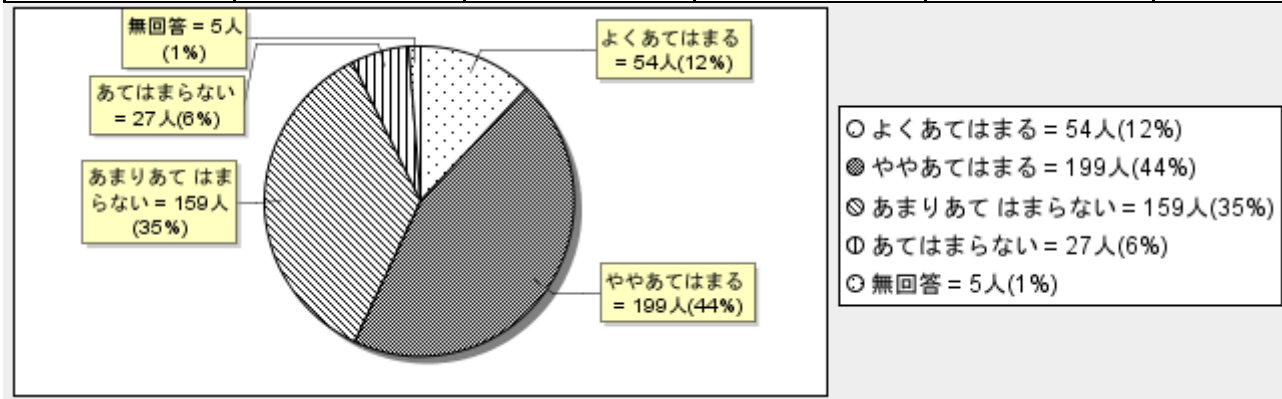
※ 多重回答エラー:2 (0%)を除く



14. 保護者の意見を聞く場面を積極的に提供している。

評価

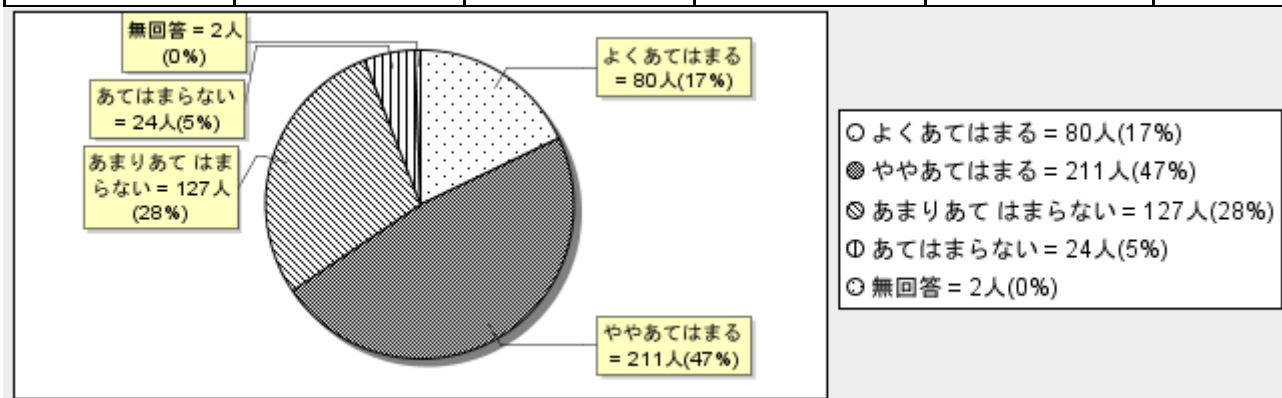
よくあてはまる	ややあてはまる	あまりあてはまらない	あてはまらない	無回答	計
54	199	159	27	5	445
12%	44%	35%	6%	1%	100%



15. 保護者に、積極的に連絡や情報提供が行われている。

評価

よくあてはまる	ややあてはまる	あまりあてはまらない	あてはまらない	無回答	計
80	211	127	24	2	445
17%	47%	28%	5%	0%	100%



16. 地域に、学校の情報が適切に提供されている。

評 価

よくあてはまる	ややあてはまる	あまりあてはまらない	あてはまらない	無回答	計
50	221	145	24	4	445
11%	49%	32%	5%	0%	100%

