



尼崎市立園和小学校 学校便り

# 園和便り

## 4月号

令和8年4月 発行

### お子様の進級・入学 おめでとうございます

地域の皆様から、「卒業おめでとう」のぼりを設置していただき、学校の周辺に華を添えていただいた事に感謝していましたら、すぐに「入学おめでとう」のぼりの時期となりました。

桜の開花は思っているよりも早く、学校周辺には時間と手間をかけて準備し育ててきた様々な花が子ども達の登校を待っていました。

本日、令和8年度始業式を無事終えることができました。昨年度末で、本校を退職・異動した教職員は今年も多く、転入者も多いので職員室は活気があります。きっと、新しい教室やお友達、担任の先生への期待と不安でいっぱいな子ども達と同じ状態だと思っています。教職員の顔を覚えるのが楽しみになって欲しいと願っています。どうぞ、皆様も、都合をつけて本校の学校行事にご参加いただきますようよろしくお願いいたします。

### 「自ら学び 心豊かで たくましい子どもの育成」

今年度も、上記教育目標をめざして、発達段階に応じて教育活動を行います。また、子ども達との合言葉「ピンチは？」「チャ～ンス！！」も継続して大きな声を揃えて前向きな姿を育成していきます。

「学校」は、集団生活の場です。自分だけではできない事、嫌な事もお友達や教職員の支えがあるからこそできるのが「学校」です。自分のやりたい事、好きな事だけで過ごせたら幸せでしょう。でも、やってみるからこそ実感できることもあります。どうぞ、頑張ってチャレンジしているお子様に共感しながら、頑張ったことへの励ましの言葉をいただき、自分だけではなく周囲の事にも目を向けられる心豊かなたくましい子どもへと成長する過程を、ゆっくり本校教職員と皆様とで見守れたらと思います。



### <児童の個人情報について>

本校児童の個人情報を保護するため、次のような基準を設けます。

\* 個人が特定される画像、画像と氏名の同時掲載はしない。

※ただし、個人が特定できない子どもの写真(学級の集合写真や校外学習、行事、委員会・クラブ活動、コンクールや大会等での優秀な成績等)については、掲載することもあります。写真や画像を小さなサイズにする等で掲載し、個人が特定できないよう配慮していきます。

\* 児童の個人情報について、本人や保護者から掲載しないよう要望があれば、すみやかに削除する。

このことにつきまして、2年生以上の保護者の皆様には昨年度までに同意書を提出していただいています。1年生の保護者の皆様には今後説明プリントを配布し、同意書を提出していただく予定ですので、よろしくお願いいたします。

(文責：横山 智恵子)

【行事予定】

上段:全体の予定  
下段:学年の予定

月	火 特別時間割	水 特別時間割	木	金
		1 春季休業日	2 春季休業日	3 春季休業日
6 春季休業日	7 着任式・始業式 12:00頃下校	8 入学式	9 給食開始 給食後下校13:30	10 離任式 15:00過ぎ頃下校 <b>書類提出日</b>
		2~6年生は自宅学 習日	4年身体測定	6年身体測定
13 5・6年委員会 <b>(5校時に実施)</b> 終了後下校14:40	14 給食後下校13:30	15	16 銀行引き落とし日 (2~6年生)	17 1年生給食開始 1年生を迎える会
3年身体測定 2~4年 給食後下校13:30	1年身体測定	5年身体測定 2年給食後下校 13:30	2年身体測定 3年内科検診 2年給食後下校 13:30	ひまわり身体測定 1・2年給食後下校 13:30
20 朝会	21	22	23	24 2校時 ひまわり参観 20分休み ひまわり懇談 5校時 全学年参観 6校時 懇談 14:40下校 <b>※下記連絡事項参照</b>
1・4年心電図検査	5年内科検診	2年・6-1内科検診	6年全国学力テスト	
27	28	29 昭和の日	30 尿検査(全学年) 給食後下校13:30 家庭確認日	
1年・6-2・6-3内科 検診	4年・ひまわり内科 検診		6年学習状況調査 (質問調査)	

<5月の予定> ※今後の予定が変更になることがありますので、ご理解ください。

- 1日(金)家庭確認日 尿検査
- 8日(金)地区別集団下校
- 11日(月)~ 体育大会練習開始
- 30日(土)体育大会
- 31日(日)体育大会予備日



※年間の予定については、ホームページに掲載しますのでそちらをご覧ください。

## 【連絡事項】（全学年共通）

### ＜提出書類・提出物について＞

以下の書類を持ち帰らせますので、年度初めで大変かと思いますが、必ず**10日(金)までに**持ち帰った茶封筒に入れて提出してください。

提出書類・提出物	備考
①家庭調書	兄弟姉妹の新しい学年・組を必ず記入してください。住所等の変更がある場合は必ず書き換えてください。
②保健調査票・結核検診問診票・運動器検診調査票	今年度の欄や変更点を記入してください。該当する項目がない場合も丸をする場所がありますので、画面をご確認いただき、記入漏れがないようお願いいたします。
③就学援助申請書希望調査票	児童氏名、希望の有無を記入して提出してください。希望されない方も必ず提出をお願いします。
④緊急時引き渡しカード	学年や内容の変更を確認し、ご記入ください。引き渡しの際(訓練も含む)は、安全上の理由でカードに記載されている方にしか引き渡しできませんのでご注意ください。裏面は、緊急時の下校方法についてご記入ください。※必ず鉛筆書きで訂正をお願いします。
⑤PTAクラス委員選出アンケート	該当する箇所に○をつけ、氏名等を記入してください。 <b>【16日(木)×切】</b> 封筒の中に用紙が入っていますので、保健関係の書類と一緒に提出していただいても構いません。
⑥心臓検診調査票(1・4年のみ)	複写式になっています。記入後は切り離さずに持たせてください。
⑦色覚検査希望調査(4年のみ)	希望の有無に関わらず、全員提出してください。

### ＜家庭確認日について＞ 30日(木)・5月1日(金)13:45～16:30

家庭訪問の代わりに、各家庭の所在地確認にお伺いします。保護者様の在宅は不要です。個別の相談があれば担任までご連絡ください。なお、期間中は児童の下校が13:30頃となります。

### ＜授業参観・懇談会について＞ 24日(金)

ひまわり学級の授業参観は2校時(20分休みに懇談会)、他学級は5校時が授業参観、6校時が懇談会です。ご多用とは存じますが、なるべく授業参観・懇談にご参加いただき、直接担任やクラスの様子をご覧いただければ幸いです。

### ＜諸費について＞

2～6年生の一回目の引き落としは、4月16日(木)銀行自動口座振替にて徴収させていただきます。引き落としができなかった場合、各ご家庭で直接支払いに行っていただきますので、予めご了承ください。(その際、別途手数料がかかります。)各学年の詳細金額等については、別添「学校諸費徴収について」をご覧ください。**1年生は5月12日(火)が1回目の引き落とし日です。**

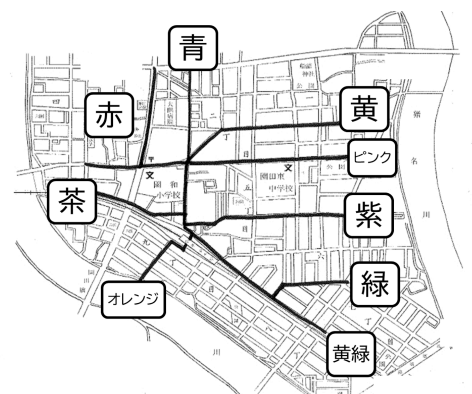
学年	教材費	積立費	児童会費	PTA会費	手数料	合計
1年(5月に徴収)	—	—	—	—	—	4月はなし
2年	3,500	—	300	800	10	4,610円
3年	3,650	—	300	800	10	4,760円
4年	3,750	—	300	800	10	4,860円
5年	4,250	4,200	300	800	10	9,560円
6年	4,250	4,200	300	800	10	9,560円

### ＜集団下校訓練について＞5月8日(金)

今年度も、色別で集まることになっています。地図を参考にどの色のチームで帰るのか、お子様と一緒に確認をお願いします。きょうだいで同じ色のチームで帰るよう必ず確認をしておいてください。あわせて集団下校、お迎え、デイスービスのいずれの方法で帰るかも確認してください。

集団下校以外で下校する場合や、昨年度から色の変更がある場合は、必ず連絡帳かスタディプラン等で**4月10日(金)までに**担任にご連絡いただきますようお願いいたします。

### ＜その他＞



■文房具についてですが、ぬいぐるみのような筆箱、おもちゃのような筆箱、飾りのついた鉛筆、香り付き消しゴム等は自他ともに学習に集中できないことがありますので持たせないでください。ロケット鉛筆やシャープペンシルも不可です。学習に不要なものを持ってこないように、ご家庭でも点検や声掛けをよろしくお願いいたします。

■各教科のノートの一冊目については学校で購入します。次回からは、各ご家庭で同じマス数や行数のものをご購入してください。

■教科書・学用品・持ち物(体操服や赤白帽など)には、新しい学年・組と氏名をはっきり記入してください。

■9日(木)より給食が始まります。給食袋・マスク・ナフキン・お箸の準備をお願いします。当番でない週も、衛生を保つため必ずマスクを持たせてください。

■児童の登校時間について改めて確認させていただきます。本校のきまりでは8時10分から8時25分の間に登校するようになっております。ご家庭の都合もあるかと思いますが、不要なトラブル等を防ぐため、登校時間の再確認をお願いいたします。

■尼崎市教育委員会事務局を含む全庁舎において、市民対応に係る窓口受付時間および電話受付時間が変更になっております。それに伴いまして、**4月1日から本校の電話受付時間も夕方5時までとさせていただきます。予めご了承ください。**

■本校の朝の電話対応の時間は8時からとなっておりますが、QRコードを読み取って入力していただくGoogleフォームは、何時からでも可能です。欠席・遅刻の場合は、できる限りフォームでの連絡(送信は8時20分までに)をお願いいたします。



## (各学年から)

ひまわり	<p>◎懇談について ・4月24日(金)の懇談は、20分休みに行います。</p> <p>◎<b>5月</b>の下校時刻について(下校に影響のある予定のみ記載しています)          デイサービスへの連絡等にご活用ください。現時点での予定ですので変更になることがあります。          1日(金)家庭確認日 給食後13:30頃下校          8日(金)地区別集団下校 14:30頃下校          29日(金)体育大会前日準備 給食後13:30頃下校</p> <p>・今年度より、火曜日と水曜日は特別時程での下校となります。前年度とは、下校時刻が変更になりますので、お気をつけください。</p>
1年	<p>入学式で配布している学年のお知らせをご覧ください。          〈校時について〉          入学後の円滑な学校生活への移行と授業時数の適正化のために1学期の月曜日のみ4校時(他の曜日は5校時)としております。</p>
2年	<p>・10日までに引き出し、引き出しの中身(はさみ、のり、クレパス)を持たせてください。          ・10日は、離任式のため下校時刻が15時ごろになりますので、ご承知おきください。          ・13日(月)の週から専科の先生の音楽の授業が始まります。音楽バックと音楽用の鉛筆2本、消しゴム1個が入る筆箱をご用意ください。          ・2年生から火曜日が6校時になります。5月12日(火)からの予定です。</p>
3年	<p>・14日(火)より音楽の授業が始まります。音楽バッグに、小さい筆箱とリコーダーを入れて持たせてください。なお、リコーダーに付属している掃除棒やグロス、運指表は学校では使いませんので、ご家庭で保管してください。鍵盤ハーモニカも引き続き使用しますので持たせてください。          ・10日は、離任式のため下校時刻が15時ごろになりますので、ご承知おきください。          ・3年生から国語辞典を使用します。24日の参観日で、購入用の見本を展示します。</p>

<p>4年</p>	<p>原則木曜日以外は6校時まで授業があります。ただし月曜日は、委員会活動の日は5校時まで学習し、14:30頃に下校します。学級代表のみ委員会に参加します。</p> <p>〈図工の持ち物〉        学校で購入する「図工セット袋」に以下のものを入れます。        教科書上下(学校保管)・30cmものさし木工用ボンド(最初の授業でお渡しします)・タブレット・はさみ        木工用ボンドが無くなった時は、ご家庭でお願いします。</p> <p>〈音楽の持ち物〉        教科書(始業式配布)、音楽用青ファイル(学校保管)、リコーダー、けんぱんハーモニカ、音楽かばん</p>
<p>5年</p>	<p>〈図工の持ち物〉</p> <ul style="list-style-type: none"> <li>・図工セット【教科書(5年上)、30cmものさし、ボンド、筆記用具(ネームペンも)、木の名札】</li> <li>・絵具セット(絵の具、ぞうきんの確認)</li> <li>・図工の学習で空き箱を使います。お菓子(ポッキーやたけのこの里のような)の箱や食品の箱(カレーやCook Doのような)を2、3個ご用意ください。</li> </ul> <p>〈音楽の持ち物〉</p> <ul style="list-style-type: none"> <li>・けんぱんハーモニカ ・音楽セット【音楽ファイル(中身を空にして)、教科書、リコーダー、筆箱】</li> </ul> <p>〈家庭科の持ち物〉</p> <ul style="list-style-type: none"> <li>・裁縫セットをすぐに使いますのでご用意をお願いします。学校で注文する場合は、申し込み用紙を本日お配りしていますので、QRコードを読み取っていただきご注文下さい。申し込みの締め切りは、<u>17日(金)</u>までをお願いします。</li> <li>・個人で購入される場合は、標準セットの内容と同じ物を揃えてください。(チャコペンシルは2本に分かれています。) </li> <li>・すべての道具に記名をお願いします。持ってくる日についてはスタプラでお知らせします。</li> </ul>
<p>6年</p>	<p>〈図工の持ち物〉</p> <ul style="list-style-type: none"> <li>・図工セット【教科書(5・6年上・下)、30cmものさし、工作用ばさみ(教室と別にあれば)、ボンド、筆記用具(マイネーム)、木の名札】</li> <li>・絵の具セット ・タブレット(毎回の授業で必要)</li> </ul> <p>〈音楽の持ち物〉</p> <ul style="list-style-type: none"> <li>・けんぱんハーモニカ ・音楽セット【音楽ファイル(中身を空にして)、教科書、リコーダー、筆箱】</li> </ul> <p>新学年で初めての図工・音楽の授業に、忘れ物がないようにしましょう。スムーズに最高学年最初の図工・音楽の授業をスタートできるようにしましょう。</p>

# 【校時表】

読書タイム	8:25~8:30
朝の会	8:30~8:40
1校時	8:40~9:25
5分休み	
2校時	9:30~10:15
20分休み	
3校時	10:35~11:20
5分休み	
4校時	11:25~12:10
給食	12:10~12:55

＜時程変更のお知らせ＞  
今年度より、2点変更がございます。

・火曜、水曜は一年通して特別時程を基本とし、変更の場合は随時お知らせいたします。

・読書タイムの開始を5分早めて8:25からとし、以降すべての時間を5分繰り上げます。登校時間は昨年度と変わらず8:10~8:25となっています。  
(8:25を過ぎると遅刻扱いになりますのでご注意ください。)

## 通常時程

昼休み(25分)	
清掃	13:20~13:35(15分)
昼学習	13:35~13:45(10分)
5校時	13:45~14:30
5分休み	
6校時	14:35~15:20

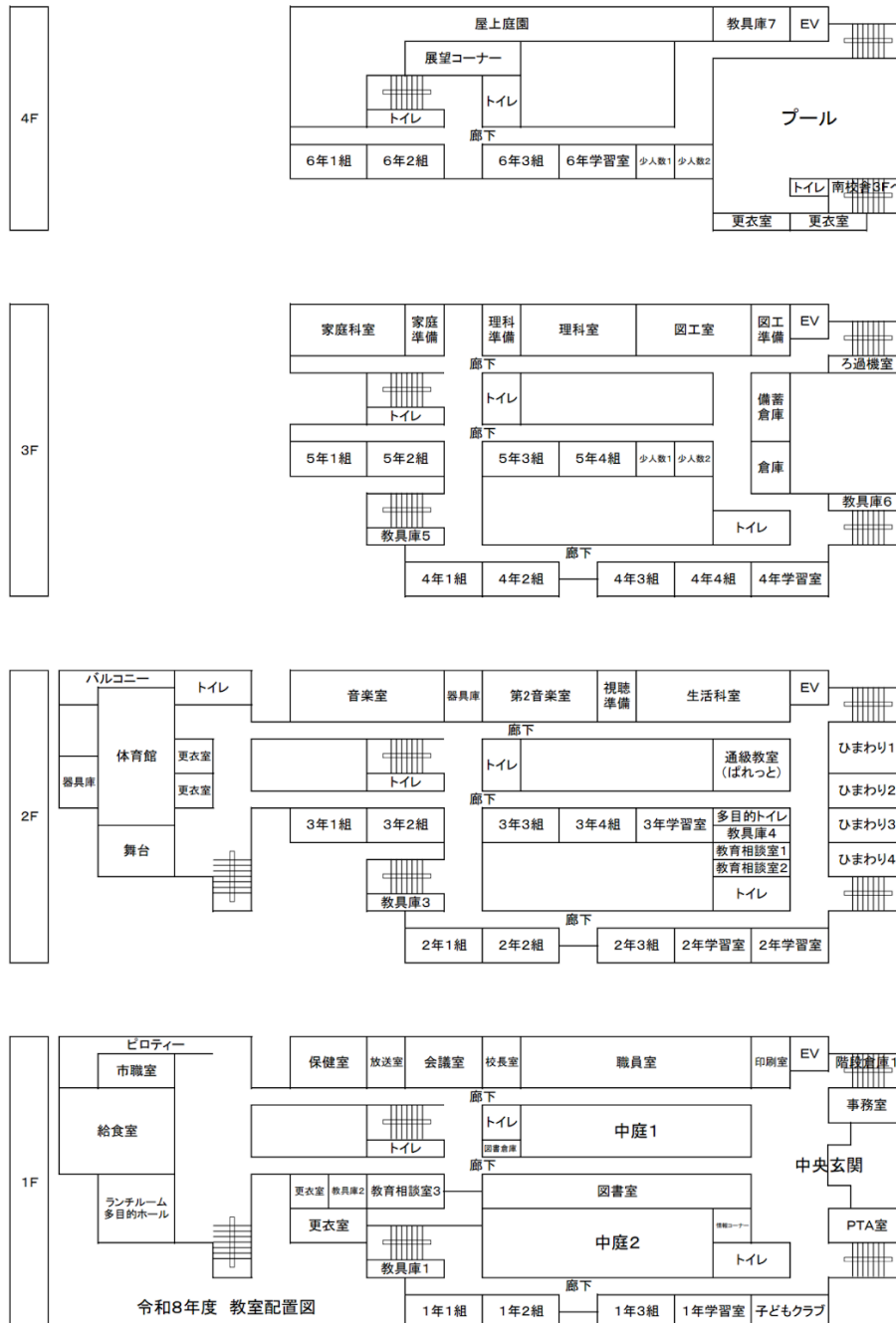
## 特別時程(火・水)

昼休み(10分)	
簡単清掃	13:05~13:10(5分)
昼学習	13:10~13:20(10分)
5校時	13:20~14:05
5分休み	
6校時	14:10~14:55

時程は左記の通りです。ご確認よろしくお願いたします。

※クラブ・委員会は14:40~15:25 最終下校16:00

下校15:00



令和8年度 教室配置図