

令和7年 2月 6日

保護者様

尼崎市立上坂部小学校  
校長 馬場 直子

### 給食エプロンの個人所有について（お願い）

寒冷の候、保護者の皆様には、ますます御健勝のこととお慶び申し上げます。  
衛生面を考慮し、給食エプロンは個人所有となっております。

保護者の皆様には、大変ご負担をおかけしますが、各ご家庭でご用意いただきますようご理解とご協力の程、よろしくお願いいたします。

### 記

#### 1 購入店について

購入店については、特に指定はありません。

量販店やインターネットでも取り扱っております。作成されてもかまいません。

※なお、体操服を取り扱っている「いなだ」より希望購入していただけます。

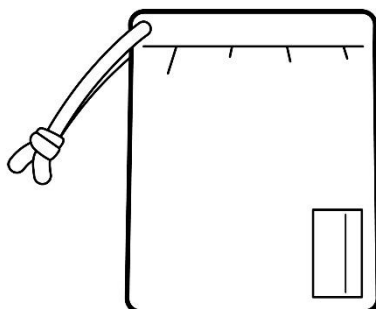
（いなだ 尼崎市大庄西町2-18-1 Tel:06-6416-5036）

#### 2 エプロン等の形について

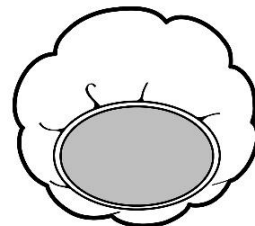


白地前開き・長そで  
ボタンの数は問わない

家庭用エプロン不可（衛生面の関係上）



白地袋 めやす たて35cm・よこ25cm  
（折りたたんでエプロンのポケットに入るサイズ）



白地帽子

### 3 その他

※個人所有と分かるように、すべてに名前をご記入ください。

※エプロンは約6年持ちますが、成長に合わせて随時ご購入下さい。

※サイズ参考 ・大塚ユニフォーム製品

サイズ	120 2号	130 4号	140 6号	150 8号	S	M	L	LL
着丈	55	60	65	70	76	82	87	92
胸囲	90	94	98	102	108	116	122	128
肩幅	34	36	38	40	43	46	49	52

※サイズの目安

1・2年 130・140 (4号・6号)      5年 S・M・L

3・4年 140・150 (4号・8号)      6年 S・M・LL